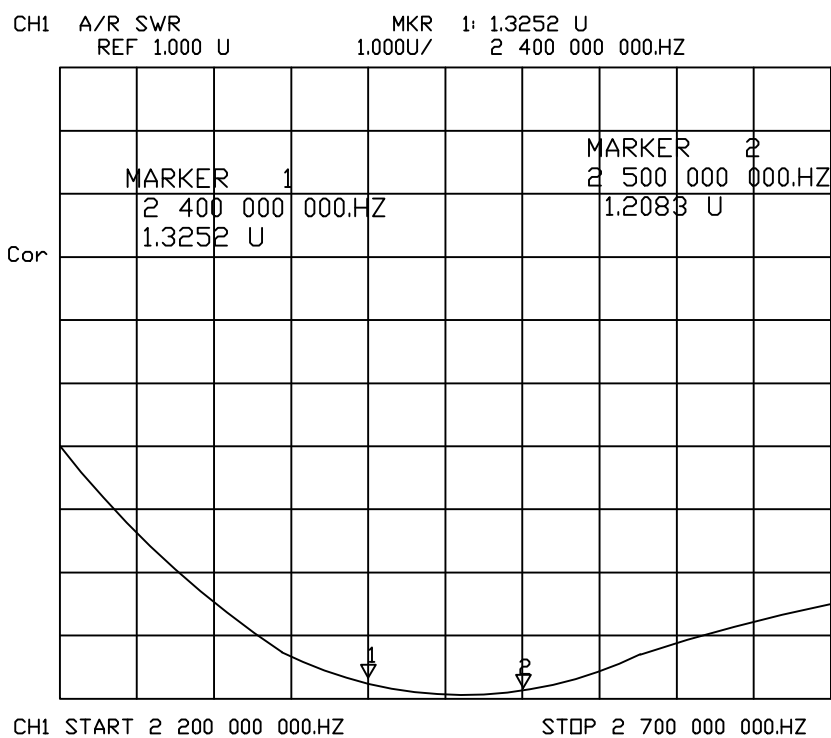
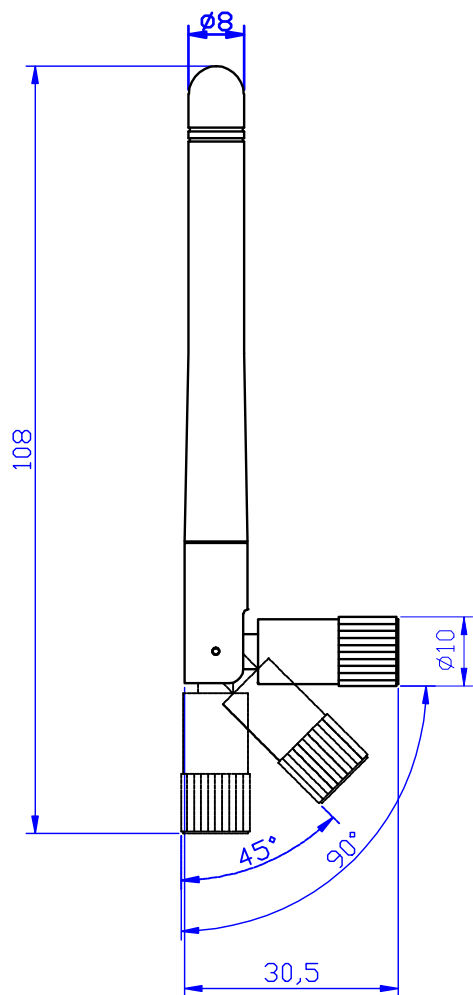


深圳市金航标电子有限公司



| 电性能指标 ELECTRICAL SPECIFICATIONS | | | 机械性能 MECHANICAL SPECIFICATIONS | | |
|---------------------------------|-------------------|------------|--------------------------------|-------------------|------------|
| 产品名称 Product | Type | 2.4G折叠拐弯天线 | 产品名称 Product | Type | 2.4G折叠拐弯天线 |
| 型号 | KH-(2400)-J505-JB | | 型号 | KH-(2400)-J505-JB | |
| 频率范围 Frequency Range | 2400-2500MHZ | | 高度 Height | 108mm | |
| 输入阻抗 Impedance | 50Ω | | 最大直径 Max diameter | 10mm | |
| 驻波比 VSWR | 1: 2.0 | | 最小直径 Min diameter | 8.0mm | |
| 增益 Gain | 2 dBI | | 接口 Connector | SMA-J | |
| 极化 Polarization | 垂直 | | 雷电保护 Lighting protection | 直流接地 | |
| 方向性 Radiation | 全向 | | | | |
| 最大功率 Max power | 20W | | | | |