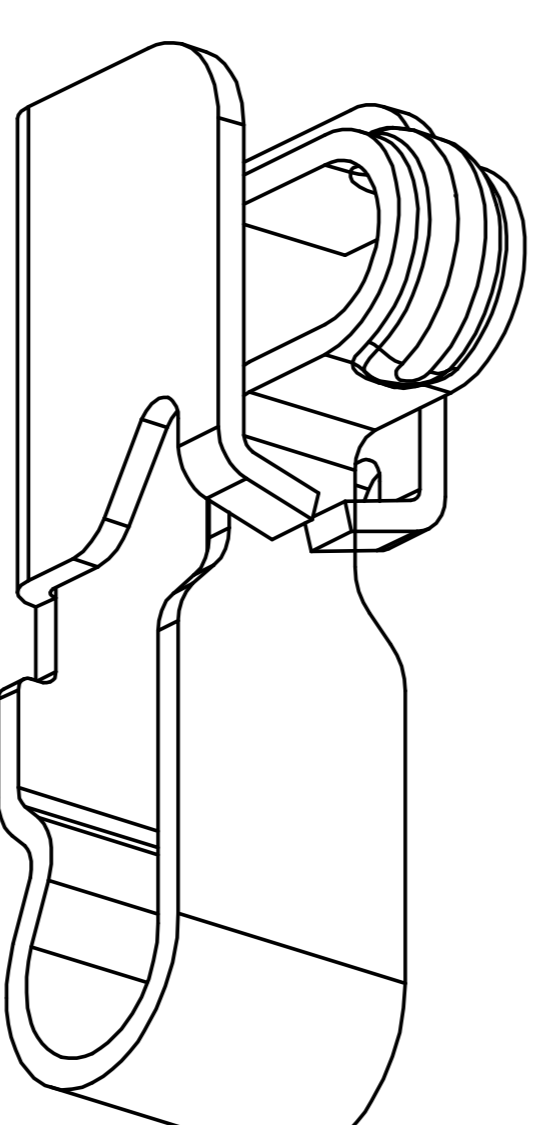


焊盘尺寸  
尺寸公差 ±0.05



### 技术要求:

1. 材质: 不锈钢 SUS304, T=0.10±0.005;
2. 端子锡脚焊接面和接触面不可有毛边, 其他部位毛边最大0.03mm;
3. 扭曲: 4.5°/1000mm, 拱形 5mm/1000mm;
4. 标示有“▼”符号的为重点控制和检验尺寸;
5. 未标注之R MAX R0.13;
6. 电镀须满足48小时盐雾测试;
7. 寿命测试>2万次, 产品弹力要求在60gf~80gf之间
8. 镍底50~80U“min, 产品外表面镀全金1U“MIN

Rev.	ECN Number	Description	Date	Drawn	Checked	Approved

深圳市金航标电子有限公司  
WWW.BDS666.COM  
型号: KH-340920-TP  
0755-83044319

GENERAL TOLERANCE	
XX. ±0.50	
X. ±0.35	X.° ±2.0°
.X ±0.25	.X° ±1.0°
.XX ±0.15	.XX° ±0.5°

SCALE:	
1:1	
UNIT:	mm
SIZE:	A4

DRAWN		DATE	
CHECK	DATE	DATE	DATE
APPROVE	DATE	DATE	DATE

DWG. NO.		TITLE	
681-0033B-2		客户图	
PARTS NO.(INTENDED USE)		RF Antenna Spring, SMT, L3.40*W0.9*H2.0mm	
FDX0033B2			

REV.	SHEET
A	1/1