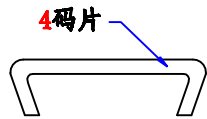
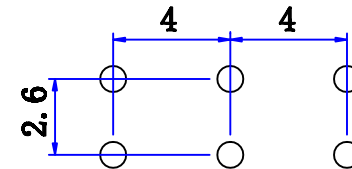
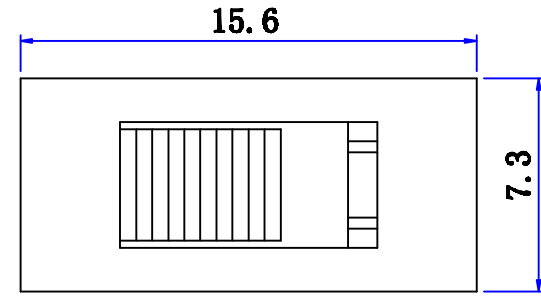
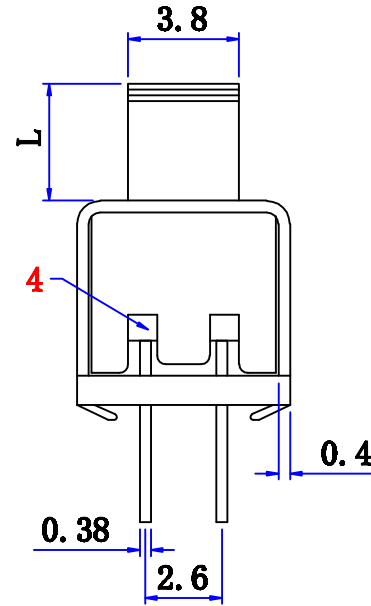
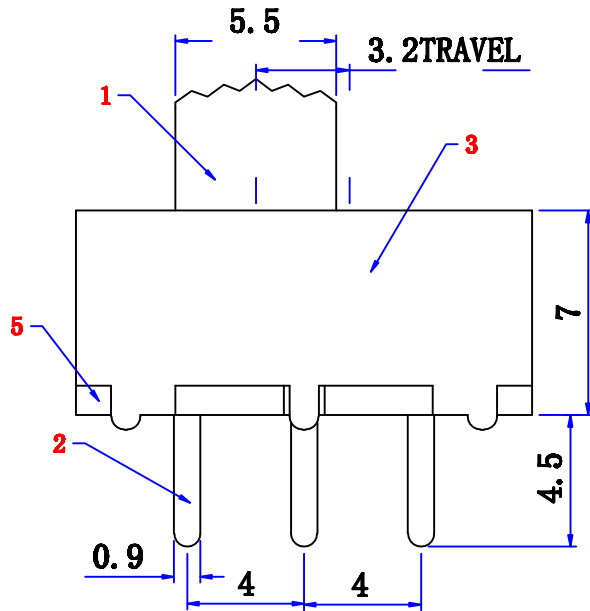


SCHMATIC



L2-15

		深圳市金航标电子有限公司		www.kinghelm.com.cn		6	弹簧	碳铜线	2	原色
		KH-SS22F15-G4		0755-28190160		5	底板	绝缘板	1	原色
		类别：拨动开关				4	码片	黄铜带	2	镀银
		型号：SS-22F15				3	铁壳	冷轧钢带	1	镀黑
单位：MM	绘图	日期	2017-12-20	除非另有说明		2	端子脚	黄铜带	6	镀银
比例：1:1	审核	日期	2017-12-20	宽度	±0.2	1	胶柄	POM	1	黑色
版本	01	核准	2017-12-20	ANGLE TOL	0° 30'	NO.	物料组成	材质	数量	表面处理