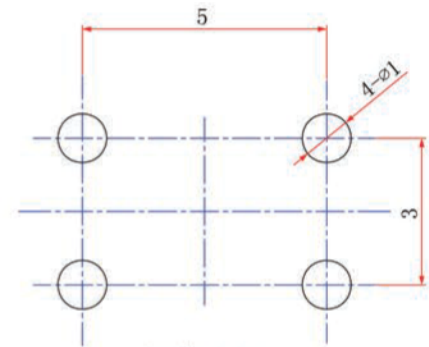
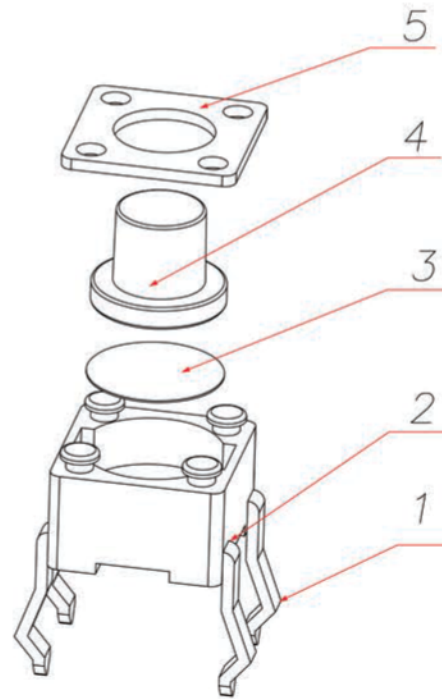
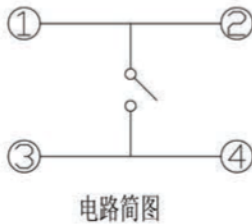
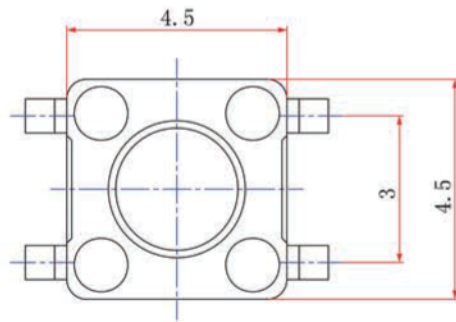
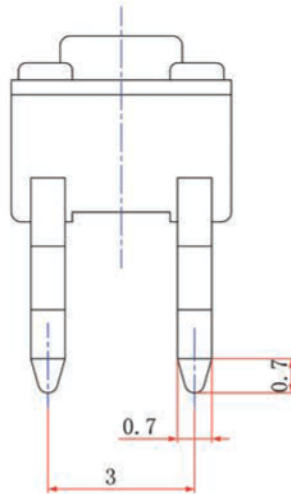
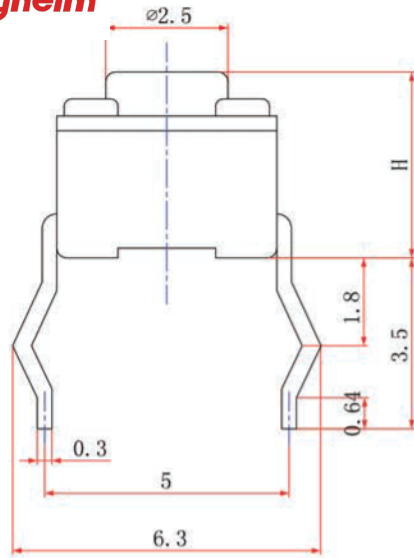


Kinghelm®



线路板孔位

| 尺寸范围 | 未注公差值 |
|-------|-------|
| 0~3 | ±0.1 |
| 3~6 | ±0.15 |
| 6~9 | ±0.2 |
| 9~12 | ±0.25 |
| 12~15 | ±0.3 |

| | | | | |
|---|-------------|-----------|-------|--------|
| 5 | 盖板 | 黄铜 | — | — |
| 4 | 帽头 | PA6T/PA66 | 黑色 | — |
| 3 | 簧片 | 不锈钢 | — | — |
| 2 | 底座 | PPA/PA6G | 黑色 | — |
| 1 | 嵌件 | 黄铜 | 镀银 | — |
| | 名称 | 材料 | 颜色 | 备注 |
| | DESCRIPTION | MATERIAL | COLOR | REMARK |

深圳市金航标电子有限公司 www.kinghelm.com.cn

KH-4.5X4.5X12H-TJ 0755-28190160

CUSTOMER COPY 名稱 TITLE: 4.5插脚型-外形图

型號 TYPE NO. 材料 MATERIAL 圖號 DRAWING NO. A 狀態碼 ARAM3.608.024WX

SCALE 5:1 UNIT mm A4

| 工程變更通知單 ECN(DCN) NO. | 版次 REV | 日期 DATE | 說明 DESCRIPTION | 改變 CHANGE | 承認 APPRO. | GENERAL TOLERANCE UNLESS OTHERWISE NOTED |
|-------------------------|-----------|------------|-------------------|--------------|--------------|---|
| | PA | 08/01/09 | | | | |

| | | | |
|--------|----|--|--|
| DESIGN | 設計 | | |
| CHECH | 校閱 | | |
| CHECK | 审定 | | |
| APPRO. | 承認 | | |