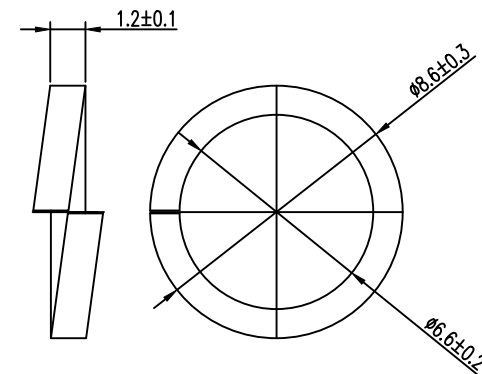
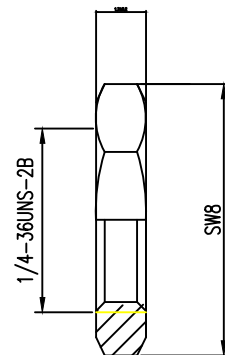
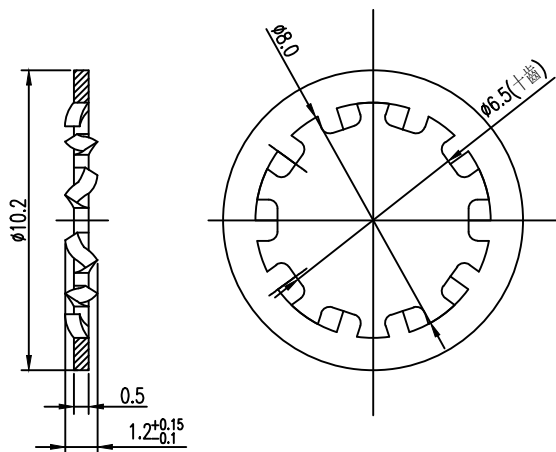
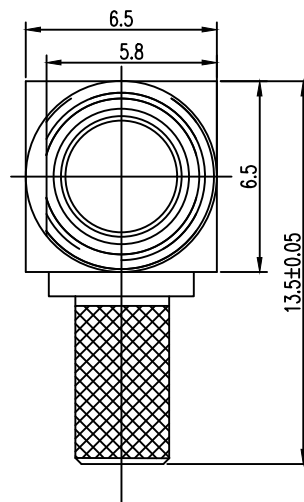
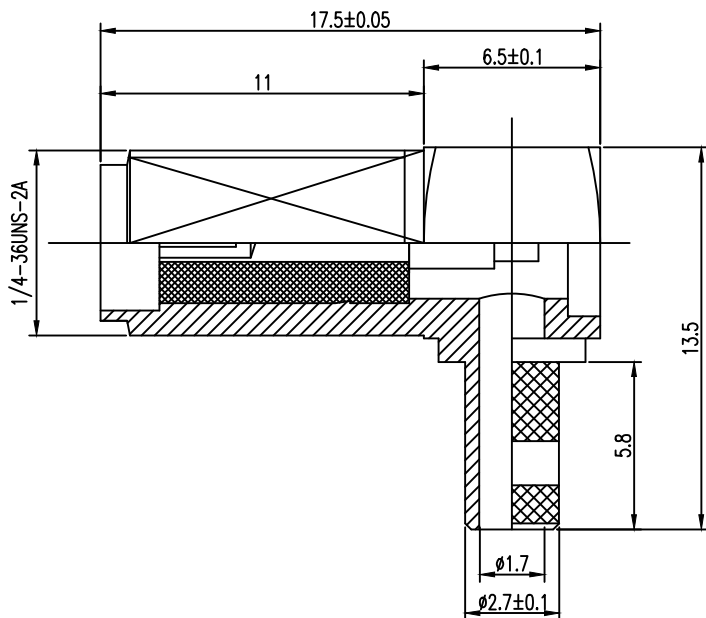


**Kinghelm®**



**技术要求:**

1. 未注公差按GB/T1804-M
2. 温度范围: -55~+155°C
3. 标准阻抗: 50 Ω
4. 频率范围: 0-3GHz
5. 电压驻波比: 1.5 MAX
6. 耐压: 750V
7. 绝缘电阻: >5000MΩ
8. 机械耐损: 500次
9. 盐雾试验满足24H
10. 产品表面整洁, 无硬伤毛刺, 材质符合ROHS标准

修订	说明	签名	日期	名称	SMA-KW	图号	KH-SMAKW-11-W		
设计				客户料号		幅面	比例	版本号	
制图						A4		A0	
审核				配接电缆		第 1 张	共 1 张		
工艺						深圳市金航标电子有限公司			
批准									