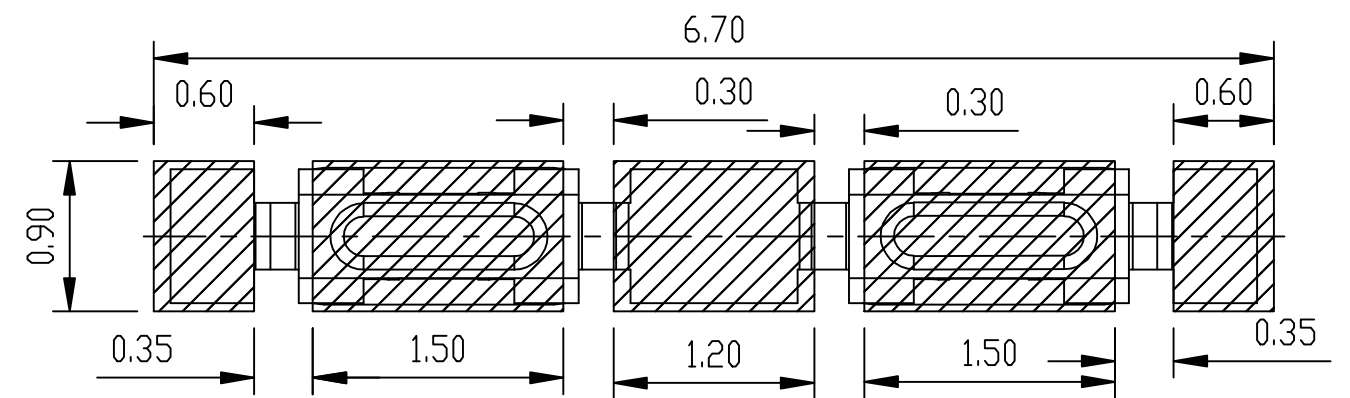
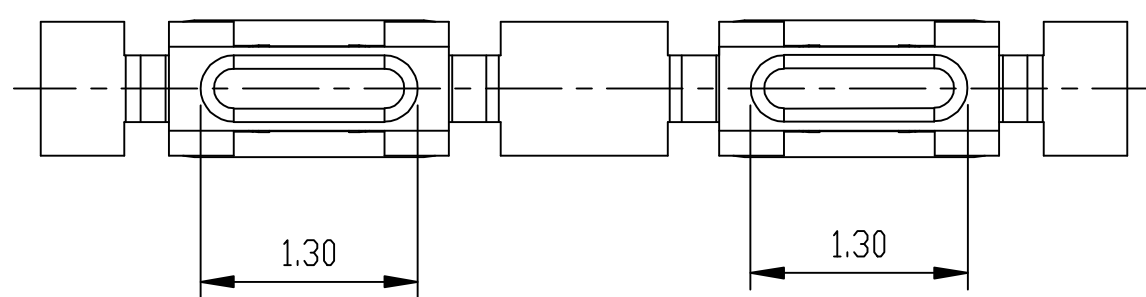
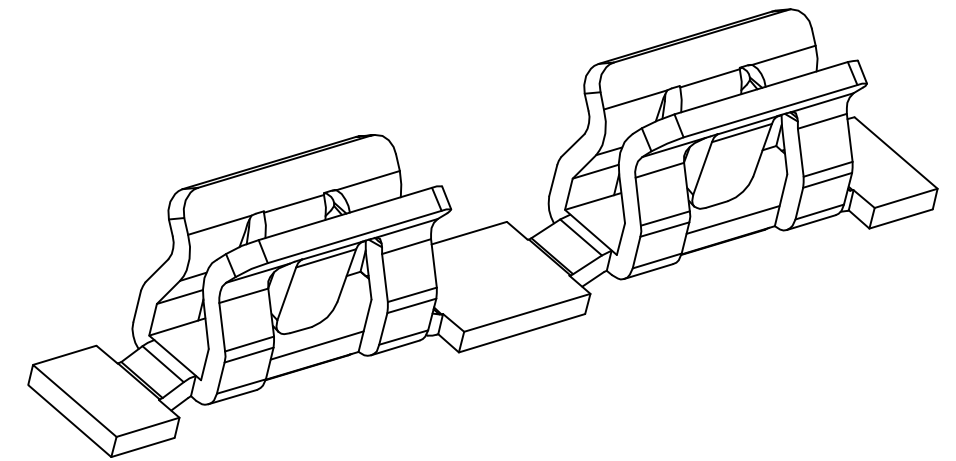
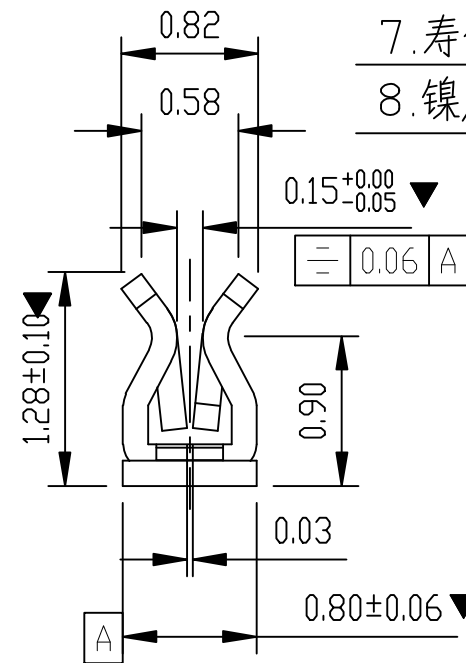
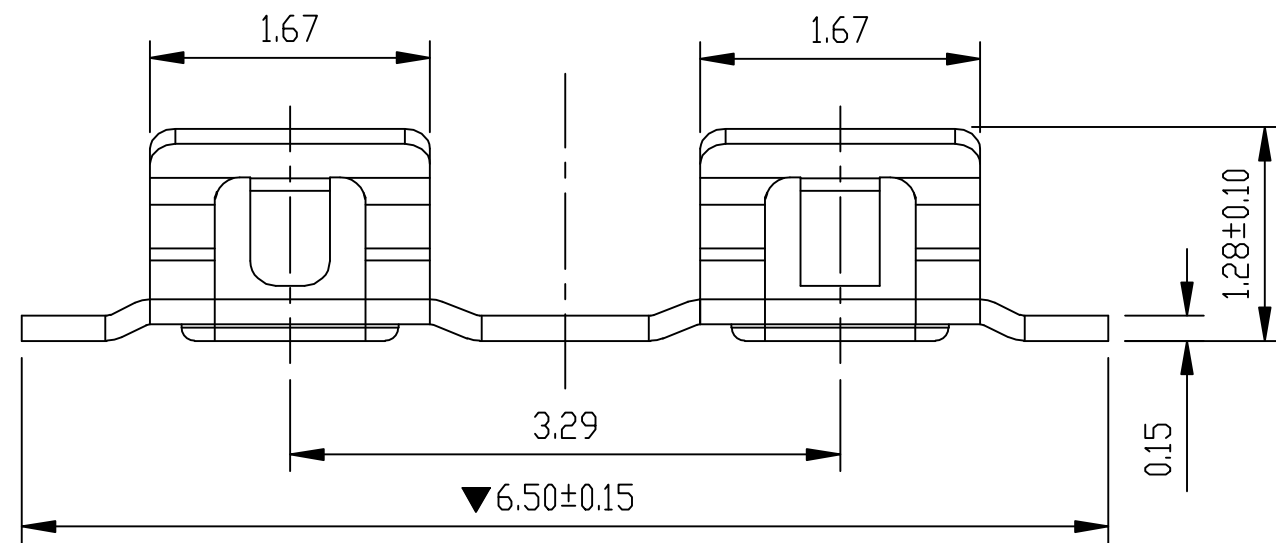
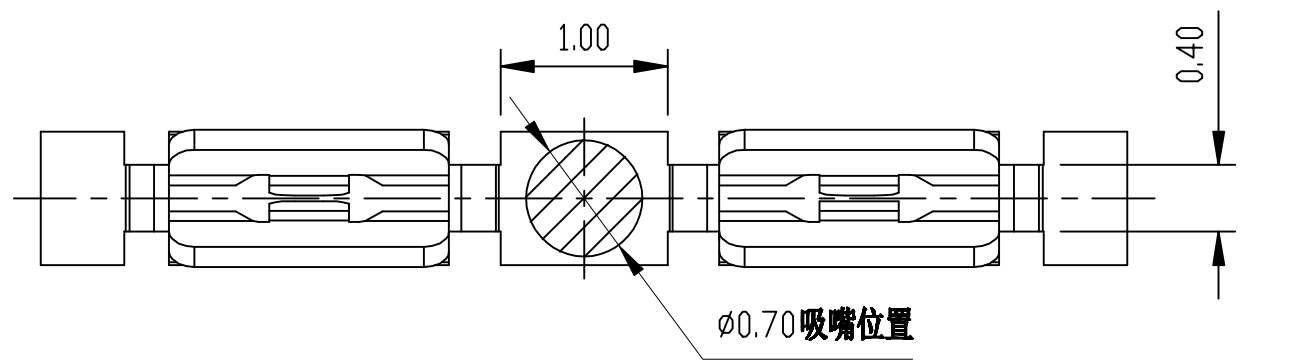


Rev.	ECN Number	Description	Date	Drawn	Checkd	Approved

技术要求:

1. 材质: 不锈钢 SUS304, $T=0.10\pm0.005$;
2. 端子锡脚焊接面和接触面不可有毛边, 其他部位毛边最大 0.03mm;
3. 扭曲: $45^\circ/1000\text{mm}$, 拱形 $5\text{mm}/1000\text{mm}$;
4. 标示有 "▼" 符号的为重点控制和检验尺寸;
5. 未标注之 R MAX R0.13;
6. 电镀须满足 24 小时盐雾测试;
7. 寿命测试 > 2 万次, 产品弹力要求在 60gf ~ 80gf 之间
8. 镍底 50 ~ 80u"min, 产品外表面镀锡 80 ~ 100U"MIN



焊盘尺寸
尺寸公差 ±0.05

TITLE 客户图 SHIELD(T0.15) CAN CLIP 6.5*0.8*1.28mm	GENERAL TOLERANCE		SCALE:	DRAWN	DATE	DWG. NO.	深圳市金航标电子有限公司 www.kinghelm.com.cn	REV.
	XX. ±0.50	X.° ±2.0°	1:1	CHECK	DATE	681-0071A-1		A
	X. ±0.35		UNIT:	DATE	PARTS NO.(INTENDED USE)	SHEET		
	.X ±0.25	.X° ±1.0°	mm	APPROVE	DATE	0071A1		1/1
.XX ±0.15	.XX° ±0.5°	SIZE: A4				KH-PBJ-6508128	0755-28190160	