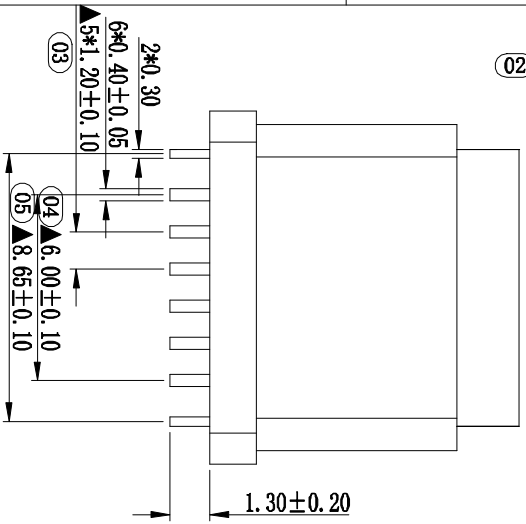
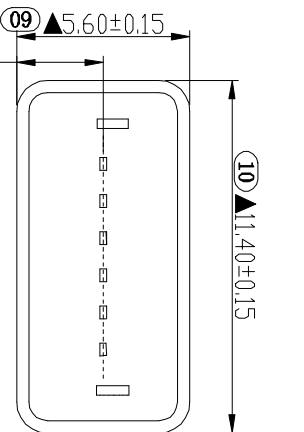
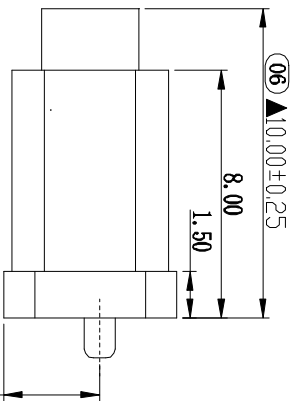
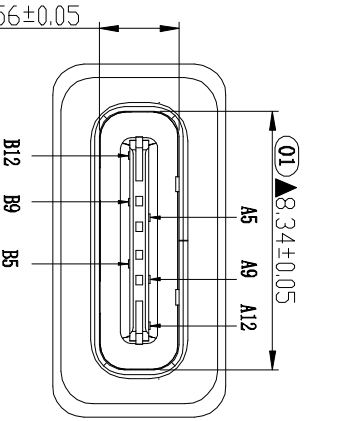


RECOMMENDED P.C.B. LAYOUT
TOLERANCE UNSPECIFIED ±0.05mm



REV.	ECON	DESCRIPTION	MP# D	DATE
A	----	NEW	W.G.L	2021/04/12

备注 (NOTE):
1. 电气特性:
1.1. 接触区: 接触电阻40mΩ Max, 允许10mA变化量. 测试条件: 20mV, 100mA下测量.
1.2. 接触电流: 3A VBUS引脚; 1.25A用于GND引脚; 其他引脚为0.25A.
1.3. 额定电压: 20V Max.
1.4. 额定电压: 100 V(AC) for 1 min.
1.5. 绝缘电阻: 至少100兆欧.
2. 机械性能:
3.1. 插入力: 5-20N
3.2. 拔出力: 6-20N
3.3. 插拔次数: 5000次.
3.4. 推力: 50N min.
3.5. 剥离强度: 150N min.
3.6. 扭曲强度: 0.75Nm.
4. 工作环境: -20°C to +85°C.
5. 尺寸标注事项:
5.1. 图示有标注“▲”记号者为重点尺寸.
5.2. 图示有标注“⊙”记号者为公差尺寸.
5.3. 图示未标注公差之尺寸参考公差表.
5.4. 图示标注“*”记号之尺寸为对称尺寸.

1. 电气特性:
- 1.1. 接触区: 接触电阻40mΩ Max, 允许10mA变化量. 测试条件: 20mV, 100mA下测量.
- 1.2. 接触电流: 3A VBUS引脚; 1.25A用于GND引脚; 其他引脚为0.25A.
- 1.3. 额定电压: 20V Max.
- 1.4. 额定电压: 100 V(AC) for 1 min.
- 1.5. 绝缘电阻: 至少100兆欧.
2. 机械性能:
- 3.1. 插入力: 5-20N
- 3.2. 拔出力: 6-20N
- 3.3. 插拔次数: 5000次.
- 3.4. 推力: 50N min.
- 3.5. 剥离强度: 150N min.
- 3.6. 扭曲强度: 0.75Nm.
4. 工作环境: -20°C to +85°C.
5. 尺寸标注事项:
- 5.1. 图示有标注“▲”记号者为重点尺寸.
- 5.2. 图示有标注“⊙”记号者为公差尺寸.
- 5.3. 图示未标注公差之尺寸参考公差表.
- 5.4. 图示标注“*”记号之尺寸为对称尺寸.

料号备注

ZH CT 2 F 00X D XX P XX R X

01-半壳壳插1U*	01-LCP插壳的接触	IP=0.025 0.08mm	IP=0.025 0.08mm
02-半壳壳插3U*	02-P97插壳的接触	IP=0.025 0.08mm	IP=0.025 0.08mm
03-半壳壳插5U*	03-P97插壳的接触	IP=0.025 0.08mm	IP=0.025 0.08mm
04-半壳壳插10U*	04-P97插壳的接触	IP=0.025 0.08mm	IP=0.025 0.08mm
05-半壳壳插15U*	05-P97插壳的接触	IP=0.025 0.08mm	IP=0.025 0.08mm

Part No.	Part Name	QTY	Material	Remark							
A12	A11	A10	A9	A8	A7	A6	A5	A4	A3	A2	A1
GND			VBUS		CC1						
B1	B2	B3	B4	B5	B6	B7	B8	B9	B10	B11	B12

Part No.	Part Name	QTY	Material	Remark
1	TYPE C 6P连接器	PCS	LCP/SUS304/G2680	黑色, 端子黄铜镀半壳壳插1U*, 壳子镀锌24H

Part No.	Part Name	QTY	Material	Remark
2	成型原料	克	PA9T	PA9T 黑色UL94V-0 无卤

Part No.	Part Name	QTY	Material	Remark
1	TYPE C 6P连接器	PCS	LCP/SUS304/G2680	黑色, 端子黄铜镀半壳壳插1U*, 壳子镀锌24H

Part No.	Part Name	QTY	Material	Remark
2	成型原料	克	PA9T	PA9T 黑色UL94V-0 无卤

Part No.	Part Name	QTY	Material	Remark
1	TYPE C 6P连接器	PCS	LCP/SUS304/G2680	黑色, 端子黄铜镀半壳壳插1U*, 壳子镀锌24H

Part No.	Part Name	QTY	Material	Remark
2	成型原料	克	PA9T	PA9T 黑色UL94V-0 无卤

Part No.	Part Name	QTY	Material	Remark
1	TYPE C 6P连接器	PCS	LCP/SUS304/G2680	黑色, 端子黄铜镀半壳壳插1U*, 壳子镀锌24H

Part No.	Part Name	QTY	Material	Remark
2	成型原料	克	PA9T	PA9T 黑色UL94V-0 无卤

Part No.	Part Name	QTY	Material	Remark
1	TYPE C 6P连接器	PCS	LCP/SUS304/G2680	黑色, 端子黄铜镀半壳壳插1U*, 壳子镀锌24H

Part No.	Part Name	QTY	Material	Remark
2	成型原料	克	PA9T	PA9T 黑色UL94V-0 无卤

Part No.	Part Name	QTY	Material	Remark
1	TYPE C 6P连接器	PCS	LCP/SUS304/G2680	黑色, 端子黄铜镀半壳壳插1U*, 壳子镀锌24H

Part No.	Part Name	QTY	Material	Remark
2	成型原料	克	PA9T	PA9T 黑色UL94V-0 无卤

Part No.	Part Name	QTY	Material	Remark
1	TYPE C 6P连接器	PCS	LCP/SUS304/G2680	黑色, 端子黄铜镀半壳壳插1U*, 壳子镀锌24H

Part No.	Part Name	QTY	Material	Remark
2	成型原料	克	PA9T	PA9T 黑色UL94V-0 无卤

Part No.	Part Name	QTY	Material	Remark
1	TYPE C 6P连接器	PCS	LCP/SUS304/G2680	黑色, 端子黄铜镀半壳壳插1U*, 壳子镀锌24H

Part No.	Part Name	QTY	Material	Remark
2	成型原料	克	PA9T	PA9T 黑色UL94V-0 无卤

Part No.	Part Name	QTY	Material	Remark
1	TYPE C 6P连接器	PCS	LCP/SUS304/G2680	黑色, 端子黄铜镀半壳壳插1U*, 壳子镀锌24H

Part No.	Part Name	QTY	Material	Remark
2	成型原料	克	PA9T	PA9T 黑色UL94V-0 无卤

Part No.	Part Name	QTY	Material	Remark
1	TYPE C 6P连接器	PCS	LCP/SUS304/G2680	黑色, 端子黄铜镀半壳壳插1U*, 壳子镀锌24H

Part No.	Part Name	QTY	Material	Remark
2	成型原料	克	PA9T	PA9T 黑色UL94V-0 无卤

Part No.	Part Name	QTY	Material	Remark
1	TYPE C 6P连接器	PCS	LCP/SUS304/G2680	黑色, 端子黄铜镀半壳壳插1U*, 壳子镀锌24H

Part No.	Part Name	QTY	Material	Remark
2	成型原料	克	PA9T	PA9T 黑色UL94V-0 无卤

Part No.	Part Name	QTY	Material	Remark
1	TYPE C 6P连接器	PCS	LCP/SUS304/G2680	黑色, 端子黄铜镀半壳壳插1U*, 壳子镀锌24H

Part No.	Part Name	QTY	Material	Remark
2	成型原料	克	PA9T	PA9T 黑色UL94V-0 无卤

Part No.	Part Name	QTY	Material	Remark
1	TYPE C 6P连接器	PCS	LCP/SUS304/G2680	黑色, 端子黄铜镀半壳壳插1U*, 壳子镀锌24H

Part No.	Part Name	QTY	Material	Remark
2	成型原料	克	PA9T	PA9T 黑色UL94V-0 无卤

Part No.	Part Name	QTY	Material	Remark
1	TYPE C 6P连接器	PCS	LCP/SUS304/G2680	黑色, 端子黄铜镀半壳壳插1U*, 壳子镀锌24H

Part No.	Part Name	QTY	Material	Remark
2	成型原料	克	PA9T	PA9T 黑色UL94V-0 无卤

Part No.	Part Name	QTY	Material	Remark
1	TYPE C 6P连接器	PCS	LCP/SUS304/G2680	黑色, 端子黄铜镀半壳壳插1U*, 壳子镀锌24H

Part No.	Part Name	QTY	Material	Remark
2	成型原料	克	PA9T	PA9T 黑色UL94V-0 无卤

Part No.	Part Name	QTY	Material	Remark
1	TYPE C 6P连接器	PCS	LCP/SUS304/G2680	黑色, 端子黄铜镀半壳壳插1U*, 壳子镀锌24H

Part No.	Part Name	QTY	Material	Remark
2	成型原料	克	PA9T	PA9T 黑色UL94V-0 无卤

Part No.	Part Name	QTY	Material	Remark
1	TYPE C 6P连接器	PCS	LCP/SUS304/G2680	黑色, 端子黄铜镀半壳壳插1U*, 壳子镀锌24H

Part No.	Part Name	QTY	Material	Remark
2	成型原料	克	PA9T	PA9T 黑色UL94V-0 无卤

Part No.	Part Name	QTY	Material	Remark
1	TYPE C 6P连接器	PCS	LCP/SUS304/G2680	黑色, 端子黄铜镀半壳壳插1U*, 壳子镀锌24H

Part No.	Part Name	QTY	Material	Remark
2	成型原料	克	PA9T	PA9T 黑色UL94V-0 无卤

Part No.	Part Name	QTY	Material	Remark
1	TYPE C 6P连接器	PCS	LCP/SUS304/G2680	黑色, 端子黄铜镀半壳壳插1U*, 壳子镀锌24H

Part No.	Part Name	QTY	Material	Remark
2	成型原料	克	PA9T	PA9T 黑色UL94V-0 无卤

Part No.	Part Name	QTY	Material	Remark
1	TYPE C 6P连接器	PCS	LCP/SUS304/G2680	黑色, 端子黄铜镀半壳壳插1U*, 壳子镀锌24H

Part No.	Part Name	QTY	Material	Remark
2	成型原料	克	PA9T	PA9T 黑色UL94V-0 无卤

Part No.	Part Name	QTY	Material	Remark
1	TYPE C 6P连接器	PCS	LCP/SUS304/G2680	黑色, 端子黄铜镀半壳壳插1U*, 壳子镀锌24H

Part No.	Part Name	QTY	Material	Remark
2	成型原料	克	PA9T	PA9T 黑色UL94V-0 无卤

Part No.	Part Name	QTY	Material	Remark
1	TYPE C 6P连接器	PCS	LCP/SUS304/G2680	黑色, 端子黄铜镀半壳壳插1U*, 壳子镀锌24H

Part No.	Part Name	QTY	Material	Remark
2	成型原料	克	PA9T	PA9T 黑色UL94V-0 无卤

Part No.	Part Name	QTY	Material	Remark
1	TYPE C 6P连接器	PCS	LCP/SUS304/G2680	黑色, 端子黄铜镀半壳壳插1U*, 壳子镀锌24H

Part No.	Part Name	QTY	Material	Remark
2	成型原料	克	PA9T	PA9T 黑色UL94V-0 无卤

Part No.	Part Name	QTY	Material	Remark
1	TYPE C 6P连接器	PCS	LCP/SUS304/G2680	黑色, 端子黄铜镀半壳壳插1U*, 壳子镀锌24H

Part No.	Part Name	QTY	Material	Remark
2	成型原料	克	PA9T	PA9T 黑色UL94V-0 无卤

Part No.	Part Name	QTY	Material	Remark
1	TYPE C 6P连接器	PCS	LCP/SUS304/G2680	黑色, 端子黄铜镀半壳壳插1U*, 壳子镀锌24H

Part No.	Part Name	QTY	Material	Remark
2	成型原料	克	PA9T	PA9T 黑色UL94V-0 无卤

Part No.	Part Name	QTY	Material	Remark
1	TYPE C 6P连接器	PCS	LCP/SUS304/G2680	黑色, 端子黄铜镀半壳壳插1U*, 壳子镀锌24H

Part No.	Part Name	QTY	Material	Remark
2	成型原料	克	PA9T	PA9T 黑色UL94V-0 无卤

Part No.	Part Name	QTY	Material	Remark
1	TYPE C 6P连接器	PCS	LCP/SUS304/G2680	黑色, 端子黄铜镀半壳壳插1U*, 壳子镀锌24H

Part No.	Part Name	QTY	Material	Remark
2	成型原料	克	PA9T	PA9T 黑色UL94V-0 无卤

Part No.	Part Name	QTY	Material	Remark
1	TYPE C 6P连接器	PCS	LCP/SUS304/G2680	黑色, 端子黄铜镀半壳壳插1U*, 壳子镀锌24H

Part No.	Part Name	QTY	Material	Remark
2	成型原料	克	PA9T	PA9T 黑色UL94V-0 无卤

Part No.	Part Name	QTY	Material	Remark
1	TYPE C 6P连接器	PCS	LCP/SUS304/G2680	黑色, 端子黄铜镀半壳壳插1U*, 壳子镀锌24H

Part No.	Part Name	QTY	Material	Remark
2	成型原料	克	PA9T	PA9T 黑色UL94V-0 无卤

Part No.	Part Name	QTY	Material	Remark
1	TYPE C 6P连接器	PCS	LCP/SUS304/G2680	黑色, 端子黄铜镀半壳壳插1U*, 壳子镀锌24H