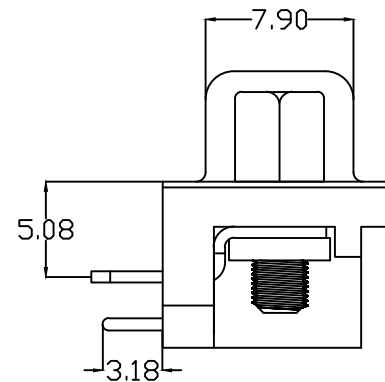
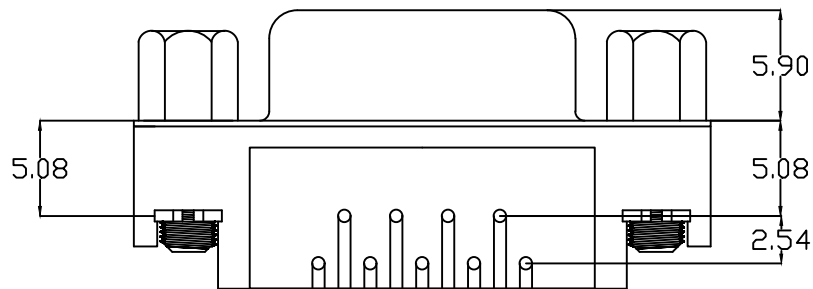


P.C.B LAYOUT



说明:

1. 特性:
 - 额定电压 :250V AC最大值
 - 额定电流 :最大3A
 - 接触阻抗 :30mΩ MAX.
 - 绝缘阻抗 :3000MΩ MIN. at 500V DC
 - 耐电压值 :250V AC RMS for 1Minute
 - 温度范围 : -45℃~+85℃
2. 材料:
 - 胶 芯 : PBT UL94-V0 (黑色)
 - 端 子 : 黄铜, 电镀G/F
 - 铁 壳 : SPCC, 镀镍
 - 鱼 叉 : SPCC, 镀锡
 - 铆 钉 : 铜合金, 镀镍
 - 螺 丝 : 铁合金, 镀镍
3. 注意事项:
 - a. 盐雾测试过12H不能有氧化生锈现象
 - b. 成品不能有弯针残缺。

UNLESS OTHERWISE SPECIFIED TOLERANCE		深圳市金航标电子有限公司		www.kinghelm.com.cn	
ANG.	±5°	KH-DR9-F5.08		0755-28190160	
0.	±0.5	SCALE: AS SHOWN		UNIT: mm	
.0	±0.3	DRAWN WAN		06/17/13	
.00	±0.2	CHECKED CHEN		06/17/13	
DATE 06/17/13		APPROVED CHEN		06/17/13	
DRAWN NAME:		DR9母5.08铆锁			
PRODUCT NO.					
FILE NAME:					

REV.	DESCRIPTION			
A	ECN-20130617001(WAN)			

1	2	3	4	5	6	7	8	9	10
---	---	---	---	---	---	---	---	---	----